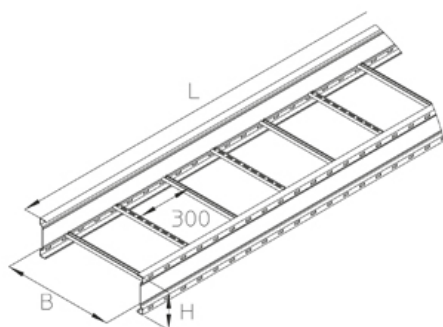


## WL 200

Лестничный лоток для больших пролётов, высота=200 мм



Лестничный лоток для больших пролётов, с повышенной жесткостью благодаря сварным перекладинам из профиля. Электропроводность протестирована в соответствии с DIN EN 61537.



оцинкованная методом Сендзимира, по DIN EN 10346

Артикул	H	B	L	t	Вес
WL 200-20S	202 мм	200 мм	6000 мм	2.00 мм	56.22 кг
WL 200-30S	202 мм	300 мм	6000 мм	2.00 мм	57.98 кг
WL 200-40S	202 мм	400 мм	6000 мм	2.00 мм	59.76 кг
WL 200-50S	202 мм	500 мм	6000 мм	2.00 мм	61.52 кг
WL 200-60S	202 мм	600 мм	6000 мм	2.00 мм	63.23 кг

Горячеоцинкованная методом погружения, по DIN EN ISO 1461

Артикул	H	B	L	t	Вес
WL 200-20F	202 мм	200 мм	6000 мм	2.00 мм	60.15 кг
WL 200-30F	202 мм	300 мм	6000 мм	2.00 мм	62.03 кг
WL 200-40F	202 мм	400 мм	6000 мм	2.00 мм	63.94 кг
WL 200-50F	202 мм	500 мм	6000 мм	2.00 мм	65.82 кг
WL 200-60F	202 мм	600 мм	6000 мм	2.00 мм	67.70 кг

**H:** Высота

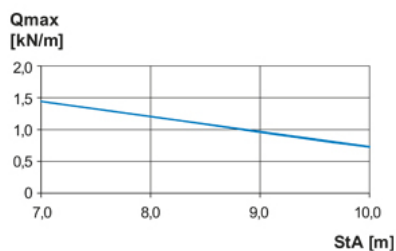
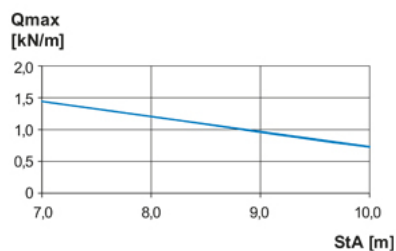
**B:** Ширина

**L:** Длина

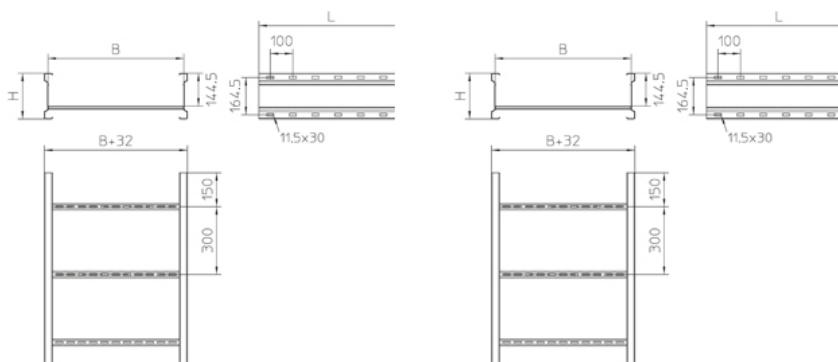
**t:** Толщина материала

**Вес:** Вес

## ГРАФИК НАГРУЗОК



## ЭЛЕМЕНТЫ / ПРИМЕНЕНИЕ



## ДОПОЛНИТЕЛЬНОЕ ОБОРУДОВАНИЕ

WLB 200, WLA 200, WLK 200, WLD, WLDR, WLV 200, WLHS, WLKL, WLKLA, WLKLT, WL VH 200, WL VV 200, WTR 200,



Ходить запрещено!



Сертифицировано TÜV

