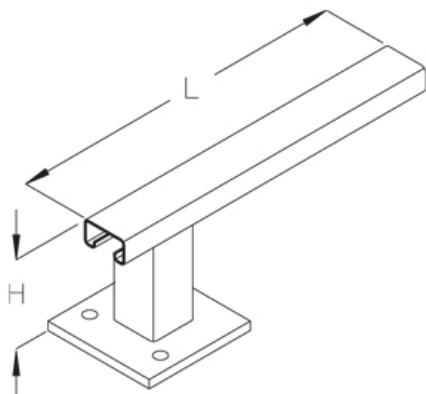


## ВКН

Напольная консоль, высота=110 мм

Напольная консоль для увеличения высоты установки подпольного канала над полом

Под запрос мы можем предложить индивидуальное решение



Горячецинкованная методом погружения, по DIN EN ISO 1461

Артикул	H	L	Вес
ВКН 10F	110 мм	100 мм	0.80 кг
ВКН 20F	110 мм	200 мм	1 кг
ВКН 30F	110 мм	300 мм	1.20 кг

**H:** Высота

**L:** Длина

**Вес:** Вес

## ЭЛЕМЕНТЫ / ПРИМЕНЕНИЕ

