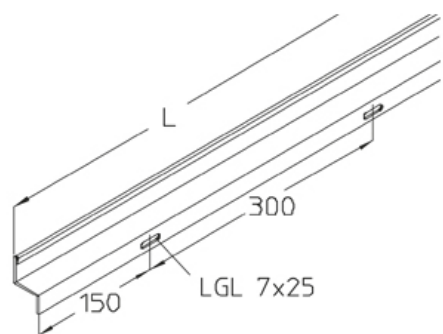


ВКЗ

Z-профиль



Z-образный разделитель для разведения силовых и слаботочных кабелей

оцинкованная методом Сендзимира, по DIN EN 10346

| Артикул | В | L | Вес |
|---------|-------|---------|---------|
| ВКЗ S | 32 мм | 3000 мм | 2.20 кг |

В: Ширина

L: Длина

Вес: Вес

ЭЛЕМЕНТЫ / ПРИМЕНЕНИЕ

