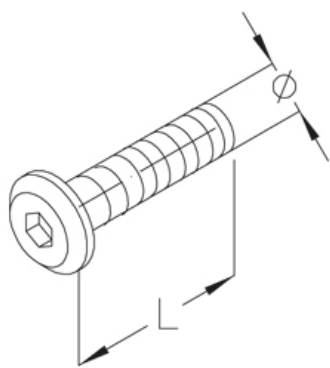


## FRIK

Болт с внутренней шестигранной головкой



Оцинкованная гальванизацией, по DIN EN ISO 4042

Артикул	L	D	Ø	d	Вес
FRIK 6X25	25 мм	12 мм	6 мм	4 мм	0.60 кг/100

**L:** Длина  
**D:** Диаметр  
**Ø:** Диаметр  
**d:** толщина  
**Вес:** Вес

## ЭЛЕМЕНТЫ / ПРИМЕНЕНИЕ

