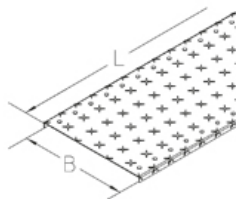


ВКD-RHP

Крышка напольного канала с нескользящим тиснением



Крышка состоит из оцинкованной листовой стали толщиной 2 мм с накладкой 1 мм с противоскользящим тиснением и сопротивлением скольжению R12 согласно DIN 51130. В соответствии со спецификациями сборки и максимальным размером отсека 200 мм, испытанная грузоподъемность крышки не менее 500 кг согласно EN 50085-2-2. Фланцы с шагом 50 мм позволяют производить точечное крепление с помощью поворотных замков DR-BK или зажимов крышки ВКDНК.

оцинкованная методом Сендзимира, по DIN EN 10346

| Артикул | B | L | t | Pmax | Вес | Класс сопротивления скольжению |
|-----------------|--------|---------|---------|------|----------|--------------------------------|
| ВКD-RHP 10S | 100 мм | 3000 мм | 2.00 мм | 5 kN | 6.03 кг | R12 |
| ВКD-RHP 15S | 150 мм | 3000 мм | 2.00 мм | 5 kN | 8.38 кг | R12 |
| ВКD-RHP 20S | 200 мм | 3000 мм | 2.00 мм | 5 kN | 10.74 кг | R12 |
| ВКD-RHP 30S | 300 мм | 3000 мм | 2.00 мм | 5 kN | 15.45 кг | R12 |
| ВКD-RHP 40S | 400 мм | 3000 мм | 2.00 мм | 5 kN | 20.16 кг | R12 |
| ВКD-RHP 50S | 500 мм | 3000 мм | 2.00 мм | 5 kN | 24.87 кг | R12 |
| ВКD-RHP 60S | 600 мм | 3000 мм | 2.00 мм | 5 kN | 29.58 кг | R12 |
| ВКD-RHP 1.5-10S | 100 мм | 1500 мм | 2.00 мм | 5 kN | 3.01 кг | R12 |
| ВКD-RHP 1.5-15S | 150 мм | 1500 мм | 2.00 мм | 5 kN | 4.19 кг | R12 |
| ВКD-RHP 1.5-20S | 200 мм | 1500 мм | 2.00 мм | 5 kN | 5.37 кг | R12 |
| ВКD-RHP 1.5-30S | 300 мм | 1500 мм | 2.00 мм | 5 kN | 7.72 кг | R12 |
| ВКD-RHP 1.5-40S | 400 мм | 1500 мм | 2.00 мм | 5 kN | 10.08 кг | R12 |
| ВКD-RHP 1.5-50S | 500 мм | 1500 мм | 2.00 мм | 5 kN | 12.43 кг | R12 |
| ВКD-RHP 1.5-60S | 600 мм | 1500 мм | 2.00 мм | 5 kN | 14.79 кг | R12 |
| ВКD-RHP 1-10S | 100 мм | 1000 мм | 2.00 мм | 5 kN | 2.01 кг | R12 |
| ВКD-RHP 1-15S | 150 мм | 1000 мм | 2.00 мм | 5 kN | 2.79 кг | R12 |
| ВКD-RHP 1-20S | 200 мм | 1000 мм | 2.00 мм | 5 kN | 3.58 кг | R12 |
| ВКD-RHP 1-30S | 300 мм | 1000 мм | 2.00 мм | 5 kN | 5.15 кг | R12 |
| ВКD-RHP 1-40S | 400 мм | 1000 мм | 2.00 мм | 5 kN | 6.72 кг | R12 |
| ВКD-RHP 1-50S | 500 мм | 1000 мм | 2.00 мм | 5 kN | 8.29 кг | R12 |
| ВКD-RHP 1-60S | 600 мм | 1000 мм | 2.00 мм | 5 kN | 9.86 кг | R12 |

B: Ширина

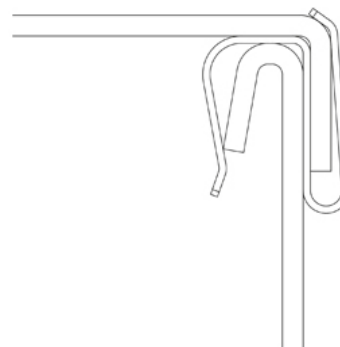
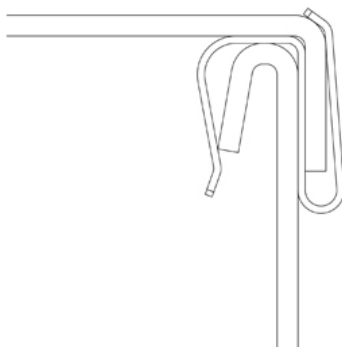
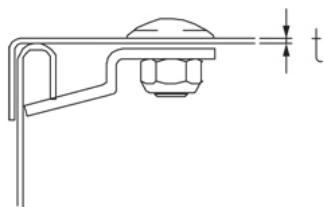
L: Длина

t: Толщина материала

Pmax: Максимальная нагрузка

Вес: Вес

Класс сопротивления скольжению: Сопротивление скольжению согласно DIN 51130



ДОПОЛНИТЕЛЬНОЕ ОБОРУДОВАНИЕ

БКДСЛ, БКДНК, БКДН, DR-БК, БКДУ 100, БКДУ 110,

