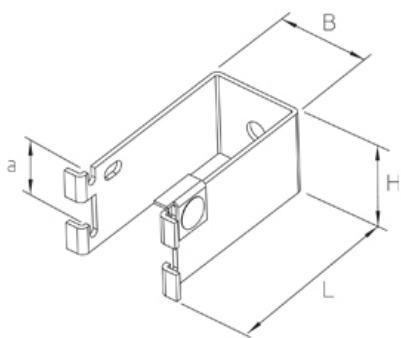


## GBH 30

Дистанционная скоба для напольного/настенного монтажа размер 30



Дистанционная скоба для горизонтального настенного монтажа проволочных лотков Подходит для монтажа на поперечных продольных отрезках проволочных лотков G 50 и G 100 шириной до 116 мм и GI шириной до 76 мм (рис. А). Дистанционная скоба для горизонтального-вертикального настенного монтажа проволочных лотков Подходит для установки на продольных отрезках в нижней части проволочных лотков G 50 и G 100 шириной до 216 мм и GI шириной до 136 мм (Рис. В). От ширины 216 для монтажа лотков G 50, G 100 и GI необходимо использовать две дистанционные скобы

Расстояние между опорами выбирается в соответствии с местными условиями, максимум 1 м.

оцинкованная методом Сендзимира, по DIN EN 10346

Артикул	H	B	L	a	Вес
GBH 30S	45 мм	50 мм	100 мм	30 мм	0.27 кг

Горячеоцинкованная методом погружения, по DIN EN ISO 1461

Артикул	H	B	L	a	Вес
GBH 30F	45 мм	50 мм	100 мм	30 мм	0.25 кг

Нержавеющая сталь, материал №. 1.4301 (V2A)

Артикул	H	B	L	a	Вес
GBH 30E	45 мм	50 мм	100 мм	30 мм	0.27 кг

**H:** Высота

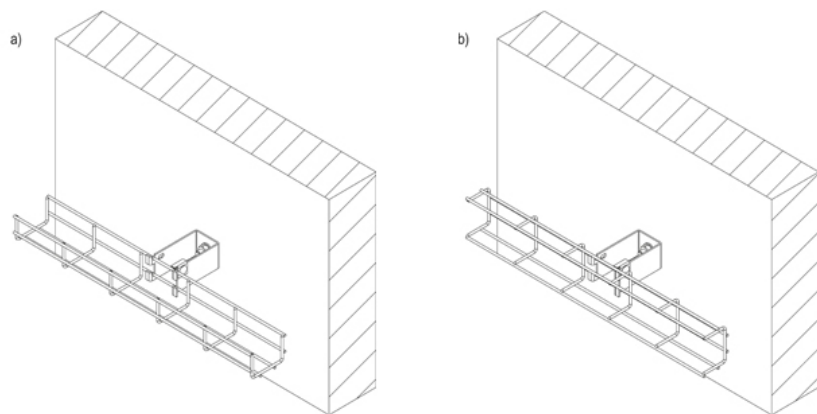
**B:** Ширина

**L:** Длина

**a:** Расстояние между прутками

**Вес:** Вес

## ЭЛЕМЕНТЫ / ПРИМЕНЕНИЕ



## ДОПОЛНИТЕЛЬНОЕ ОБОРУДОВАНИЕ

GBH SL,

