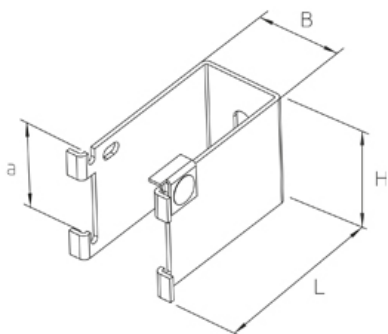


## GBH 50

Дистанционная скоба для напольного/настенного монтажа размер 50



Дистанционная скоба для горизонтального-вертикального настенного монтажа проволочных лотков Подходит для установки на продольных отрезках в нижней части проволочных лотков G 50 и G 100 начиная с шириной 316 мм Необходимо использовать две дистанционные скобы

Расстояние между опорами выбирается в соответствии с местными условиями, максимум 1 м.

**оцинкованная методом Сендзимира, по DIN EN 10346**

Артикул	H	B	L	a	Вес
GBH 50S	65 мм	50 мм	100 мм	50 мм	0.37 кг

**Горячеоцинкованная методом погружения, по DIN EN ISO 1461**

Артикул	H	B	L	a	Вес
GBH 50F	65 мм	50 мм	100 мм	50 мм	0.34 кг

**Нержавеющая сталь, материал №. 1.4301 (V2A)**

Артикул	H	B	L	a	Вес
GBH 50E	65 мм	50 мм	100 мм	50 мм	0.37 кг

**H:** Высота

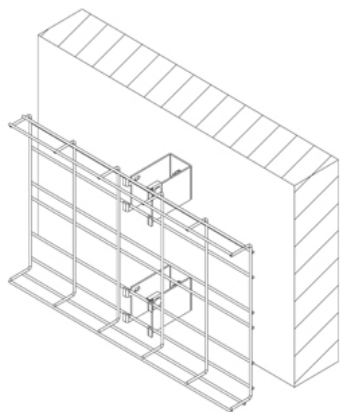
**B:** Ширина

**L:** Длина

**a:** Расстояние между прутками

**Вес:** Вес

## ЭЛЕМЕНТЫ / ПРИМЕНЕНИЕ



## ДОПОЛНИТЕЛЬНОЕ ОБОРУДОВАНИЕ

GBH SL,

