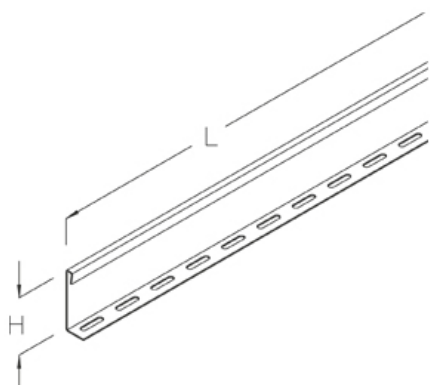


## GTR 100

Разделитель, высота=80 мм

Разделитель проволочного лотка, в комплекте с зажимами



оцинкованная методом Сендзимира, по DIN EN 10346

Артикул	H	L	Вес
GTR 100S	75 мм	3000 мм	2.50 кг

Горячеоцинкованная методом погружения, по DIN EN ISO 1461

Артикул	H	L	Вес
GTR 100F	75 мм	3000 мм	2.70 кг

Нержавеющая сталь, материал №. 1.4301 (V2A)

Артикул	H	L	Вес
GTR 100E	75 мм	3000 мм	2.70 кг

**H:** Высота

**L:** Длина

**Вес:** Вес

## ЭЛЕМЕНТЫ / ПРИМЕНЕНИЕ

