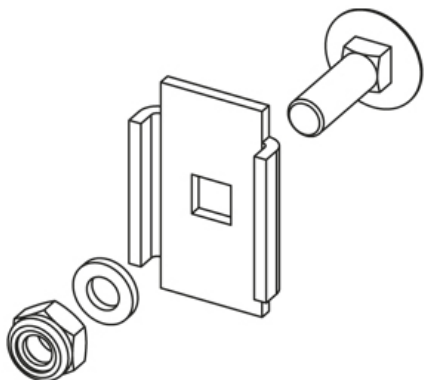


GVK

Соединительный зажим для проволочного лотка



Горячецинкованная методом погружения, по DIN EN ISO 1461

Артикул	Н	В	Вес
GVK F	24 мм	17 мм	0.02 кг

Нержавеющая сталь, материал №. 1.4301 (V2A)

Артикул	Н	В	Вес
GVK E	24 мм	17 мм	0.02 кг

Нержавеющая сталь, материал №. 1.4571/1.4404 (V4A)

Артикул	Н	В	Вес
GVK E4	24 мм	17 мм	0.02 кг

Н: Высота

В: Ширина

Вес: Вес

ЭЛЕМЕНТЫ / ПРИМЕНЕНИЕ

M6x20

