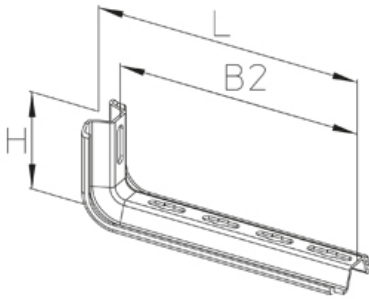


KSLW

настенная консоль, для лёгких нагрузок



Настенная консоль, для легких нагрузок, из трапециевидного профиля 60x20 мм, перфорированная посередине. Протестировано в соответствии с DIN EN 61537. Для монтажа к стенам Расстояние между опорами макс. 1,2 м.

F_D/P : коэффициент расчёта нагрузки на дюбель F_D с фактической нагрузкой на консоль P или сумма фактических нагрузок на консоль
Характеристики нагрузки применимы только для монтажа в качестве настенного кронштейна. Установка прокладки KSL-SP необходима для потолочного монтажа во избежание деформации профиля из-за фрикционного соединения крепежного винта.



оцинкованная методом Сендзимира, по DIN EN 10346

Артикул	H	B1	B2	L	Pmax	FD/P	Вес
KSLW 010S	90 мм	100 мм	120 мм	140 мм	1.30 kN	2.80	0.39 кг
KSLW 015S	90 мм	150 мм	170 мм	190 мм	1.00 kN	3.40	0.48 кг
KSLW 020S	90 мм	200 мм	220 мм	240 мм	0.90 kN	4.10	0.56 кг
KSLW 025S	90 мм	250 мм	270 мм	290 мм	0.70 kN	4.80	0.64 кг
KSLW 030S	90 мм	300 мм	320 мм	340 мм	0.60 kN	5.50	0.72 кг
KSLW 040S	90 мм	400 мм	420 мм	440 мм	0.50 kN	6.90	0.89 кг

Горячеоцинкованная методом погружения, по DIN EN ISO 1461

Артикул	H	B1	B2	L	Pmax	FD/P	Вес
KSLW 010F	90 мм	100 мм	120 мм	140 мм	1.30 kN	2.80	0.41 кг
KSLW 015F	90 мм	150 мм	170 мм	190 мм	1.00 kN	3.40	0.50 кг
KSLW 020F	90 мм	200 мм	220 мм	240 мм	0.90 kN	4.10	0.59 кг
KSLW 025F	90 мм	250 мм	270 мм	290 мм	0.70 kN	4.80	0.68 кг
KSLW 030F	90 мм	300 мм	320 мм	340 мм	0.60 kN	5.50	0.76 кг
KSLW 040F	90 мм	400 мм	420 мм	440 мм	0.50 kN	6.90	0.95 кг

H: Высота

B1: Ширина

B2: Ширина

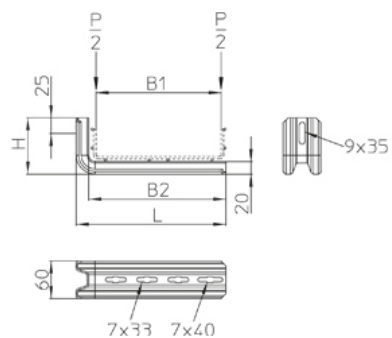
L: Длина

Pmax: Максимальная нагрузка

FD/P: Нагрузка на дюбель / анкер

Вес: Вес

ЭЛЕМЕНТЫ / ПРИМЕНЕНИЕ



ДОПОЛНИТЕЛЬНОЕ ОБОРУДОВАНИЕ

KLRL, SD,



Сертифицировано согласно Det Norske Veritas (DNV) и Germanischer Lloyd (GL)

