

KWMS

Настенная консоль, для средних нагрузок

Настенная/стоечная консоль, для средних и тяжелых нагрузок, сварная Протестировано в соответствии с DIN EN 61537. Для монтажа к профилям или стенам.

F_D/P : коэффициент расчёта нагрузки на дюбель F_D с фактической нагрузкой на консоль P или сумма фактических нагрузок на консоль
Характеристики нагрузки применимы только в том случае, если изделия надлежащим образом закреплены на амортизирующем основании или если они правильно установлены на подвесных опорах.

Оцинкованная гальванизацией, по DIN EN ISO 4042

Артикул	H	B1	B2	L	Pmax	FD/P	Вес
KWMS 010GV	110 мм	100 мм	115 мм	128 мм	3.80 kN	1.36	0.50 кг
KWMS 020GV	110 мм	200 мм	215 мм	228 мм	3.80 kN	1.81	0.71 кг
KWMS 030GV	110 мм	300 мм	315 мм	328 мм	3.80 kN	2.32	0.92 кг
KWMS 040GV	110 мм	400 мм	415 мм	428 мм	3.80 kN	2.86	1.13 кг
KWMS 050GV	110 мм	500 мм	515 мм	528 мм	3.80 kN	3.42	1.34 кг
KWMS 060GV	110 мм	600 мм	615 мм	628 мм	3.80 kN	3.99	1.54 кг

Горячеоцинкованная методом погружения, по DIN EN ISO 1461

Артикул	H	B1	B2	L	Pmax	FD/P	Вес
KWMS 010F	110 мм	100 мм	115 мм	128 мм	3.80 kN	1.36	0.53 кг
KWMS 020F	110 мм	200 мм	215 мм	228 мм	3.80 kN	1.81	0.76 кг
KWMS 030F	110 мм	300 мм	315 мм	328 мм	3.80 kN	2.32	0.99 кг
KWMS 040F	110 мм	400 мм	415 мм	428 мм	3.80 kN	2.86	1.21 кг
KWMS 050F	110 мм	500 мм	515 мм	528 мм	3.80 kN	3.42	1.43 кг
KWMS 060F	110 мм	600 мм	615 мм	628 мм	3.80 kN	3.99	1.65 кг

Нержавеющая сталь, материал №. 1.4301 (V2A)

Артикул	H	B1	B2	L	Pmax	FD/P	Вес
KWMS 010E	110 мм	100 мм	115 мм	128 мм	3.80 kN	1.36	0.51 кг
KWMS 020E	110 мм	200 мм	215 мм	228 мм	3.80 kN	1.81	0.73 кг
KWMS 030E	110 мм	300 мм	315 мм	328 мм	3.80 kN	2.32	0.94 кг
KWMS 040E	110 мм	400 мм	415 мм	428 мм	3.80 kN	2.86	1.16 кг
KWMS 050E	110 мм	500 мм	515 мм	528 мм	3.80 kN	3.42	1.37 кг
KWMS 060E	110 мм	600 мм	615 мм	628 мм	3.80 kN	3.99	1.58 кг

Нержавеющая сталь, материал №. 1.4571/1.4404 (V4A)

Артикул	H	B1	B2	L	Pmax	FD/P	Вес
KWMS 010E4	110 мм	100 мм	115 мм	128 мм	3.80 kN	1.36	0.52 кг
KWMS 020E4	110 мм	200 мм	215 мм	228 мм	3.80 kN	1.81	0.74 кг
KWMS 030E4	110 мм	300 мм	315 мм	328 мм	3.80 kN	2.32	0.95 кг
KWMS 040E4	110 мм	400 мм	415 мм	428 мм	3.80 kN	2.86	1.17 кг
KWMS 050E4	110 мм	500 мм	515 мм	528 мм	3.80 kN	3.42	1.38 кг
KWMS 060E4	110 мм	600 мм	615 мм	628 мм	3.80 kN	3.99	1.60 кг

H: Высота

B1: Ширина

B2: Ширина

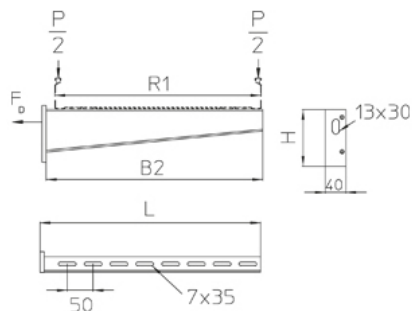
L: Длина

Pmax: Максимальная нагрузка

FD/P: Нагрузка на дюбель / анкер

Вес: Вес

ЭЛЕМЕНТЫ / ПРИМЕНЕНИЕ



ДОПОЛНИТЕЛЬНОЕ ОБОРУДОВАНИЕ

KDU 57, KDU 60, KHU 57, KHU 60, KDU 60, KLR, SD,

