

KWSS

Настенная консоль, для сверхтяжёлых нагрузок

Настенная консоль, для сверхтяжёлых нагрузок Протестировано в соответствии с DIN EN 61537. Для монтажа к профилям или стенам.

F_D/P : коэффициент расчёта нагрузки на дюбель F_D с фактической нагрузкой на консоль P или сумма фактических нагрузок на консоль
Характеристики нагрузки применимы только в том случае, если изделия надлежащим образом закреплены на амортизирующем основании или если они правильно установлены на подвесных опорах.



Горячеоцинкованная методом погружения, по DIN EN ISO 1461

| Артикул | H | B1 | B2 | L | Pmax | FD/P | Вес |
|-----------|--------|---------|---------|---------|-------|------|---------|
| KWSS 020F | 290 мм | 200 мм | 275 мм | 320 мм | 10 kN | 0.76 | 2.59 кг |
| KWSS 030F | 320 мм | 300 мм | 375 мм | 420 мм | 10 kN | 0.86 | 3.37 кг |
| KWSS 040F | 360 мм | 400 мм | 475 мм | 520 мм | 10 kN | 0.91 | 4.18 кг |
| KWSS 050F | 390 мм | 500 мм | 575 мм | 620 мм | 10 kN | 0.97 | 4.96 кг |
| KWSS 060F | 360 мм | 600 мм | 675 мм | 720 мм | 10 kN | 1.26 | 5.51 кг |
| KWSS 070F | 390 мм | 700 мм | 775 мм | 820 мм | 10 kN | 1.44 | 6.28 кг |
| KWSS 080F | 425 мм | 800 мм | 875 мм | 920 мм | 10 kN | 1.56 | 7.08 кг |
| KWSS 090F | 455 мм | 900 мм | 975 мм | 1020 мм | 10 kN | 1.66 | 7.85 кг |
| KWSS 100F | 490 мм | 1000 мм | 1075 мм | 1120 мм | 10 kN | 1.72 | 8.65 кг |

H: Высота

B1: Ширина

B2: Ширина

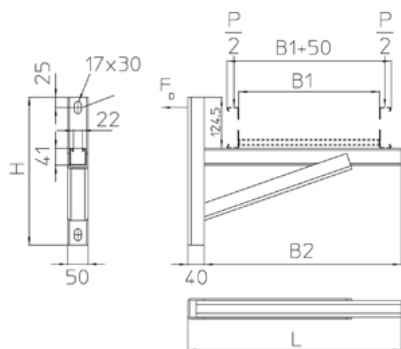
L: Длина

Pmax: Максимальная нагрузка

FD/P: Нагрузка на дюбель / анкер

Вес: Вес

ЭЛЕМЕНТЫ / ПРИМЕНЕНИЕ



ДОПОЛНИТЕЛЬНОЕ ОБОРУДОВАНИЕ

VAB-HB, SD, VAS-AS, WPHS-A,



Сертифицировано TÜV



Сертифицировано согласно Det Norske Veritas (DNV) и Germanischer Lloyd (GL)

