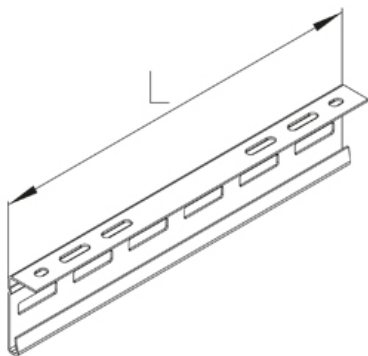


KWW

настенная консоль, для средних нагрузок

Настенная консоль, для средних нагрузок Для монтажа к стенам

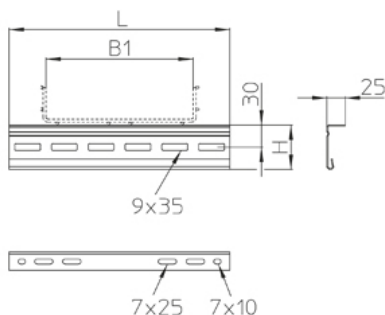


Горячецинкованная методом погружения, по DIN EN ISO 1461

Артикул	H	B1	L	Вес
KWW 020F	60 мм	100 мм	200 мм	0.22 кг
KWW 030F	60 мм	200 мм	300 мм	0.34 кг
KWW 040F	60 мм	300 мм	400 мм	0.46 кг
KWW 050F	60 мм	400 мм	500 мм	0.57 кг
KWW 060F	60 мм	500 мм	600 мм	0.69 кг
KWW 070F	60 мм	600 мм	700 мм	0.81 кг

H: Высота
B1: Ширина
L: Длина
Вес: Вес

ЭЛЕМЕНТЫ / ПРИМЕНЕНИЕ



ДОПОЛНИТЕЛЬНОЕ ОБОРУДОВАНИЕ

KLU, KLR, SD,



Сертифицировано согласно Det Norske Veritas (DNV) и Germanischer Lloyd (GL)

