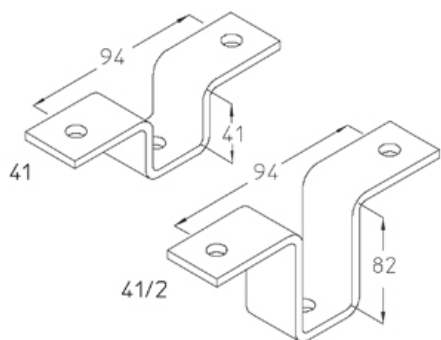


## AVB

Соединитель для С-профиля, U формы



Горячеоцинкованная методом погружения, по DIN EN ISO 1461

Артикул	H	B	L	t	Вес
AVB 41F	48 мм	134 мм	40 мм	6.00 мм	0.44 кг
AVB 41/2F	90 мм	134 мм	40 мм	6.00 мм	0.48 кг

**H:** Высота

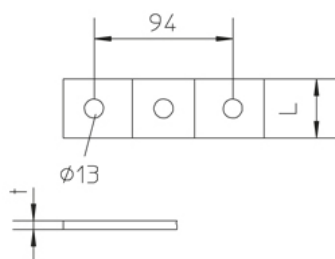
**B:** Ширина

**L:** Длина

**t:** Толщина материала

**Вес:** Вес

## ЭЛЕМЕНТЫ / ПРИМЕНЕНИЕ



## ДОПОЛНИТЕЛЬНОЕ ОБОРУДОВАНИЕ

AM22, AMF22, SES,

