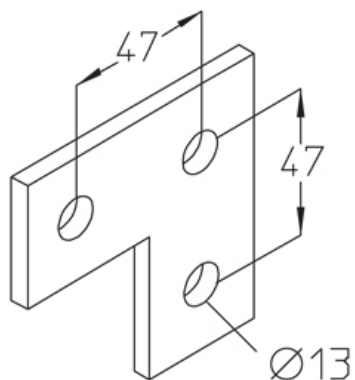


AVE

Уголок для С-профиля



Горячецинкованная методом погружения, по DIN EN ISO 1461

Артикул	H	B	t	Вес
AVE F	90 мм	90 мм	6.00 мм	0.26 кг

Нержавеющая сталь, материал №. 1.4571/1.4404 (V4A)

Артикул	H	B	t	Вес
AVE E4	90 мм	90 мм	6.00 мм	0.26 кг

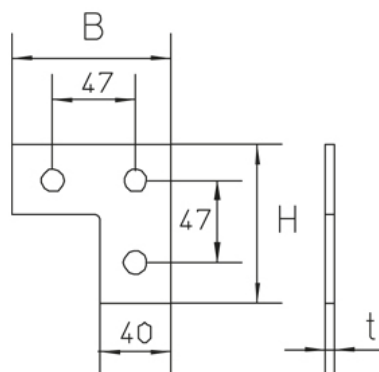
H: Высота

B: Ширина

t: Толщина материала

Вес: Вес

ЭЛЕМЕНТЫ / ПРИМЕНЕНИЕ



ДОПОЛНИТЕЛЬНОЕ ОБОРУДОВАНИЕ

AM22, AMF22, SES,

