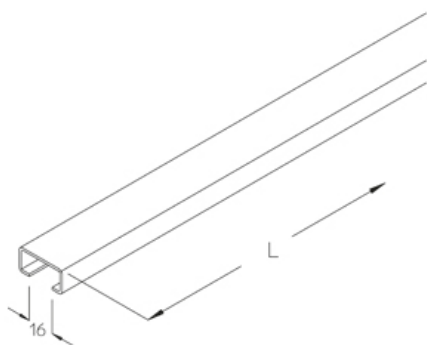


В 7

C-профиль 30x15 мм, неперфорированный

C-профиль 28x15x1.50 мм, неперфорированный, ширина шлица 16 мм



Неоцинкованный

Артикул	H	B	L	t	Вес
В 7-30В	15 мм	30 мм	3000 мм	1.50 мм	2.20 кг
В 7-60В	15 мм	30 мм	6000 мм	1.50 мм	4.40 кг

оцинкованная методом Сендзимира, по DIN EN 10346

Артикул	H	B	L	t	Вес
В 7-30S	15 мм	30 мм	3000 мм	1.50 мм	2.30 кг
В 7-60S	15 мм	30 мм	6000 мм	1.50 мм	4.50 кг

Горячеоцинкованная методом погружения, по DIN EN ISO 1461

Артикул	H	B	L	t	Вес
В 7-30F	15 мм	30 мм	3000 мм	1.50 мм	2.40 кг
В 7-60F	15 мм	30 мм	6000 мм	1.50 мм	4.80 кг

Нержавеющая сталь, материал №. 1.4301 (V2A)

Артикул	H	B	L	t	Вес
В 7-30E	15 мм	30 мм	3000 мм	1.50 мм	2.20 кг
В 7-60E	15 мм	30 мм	6000 мм	1.50 мм	4.40 кг

H: Высота

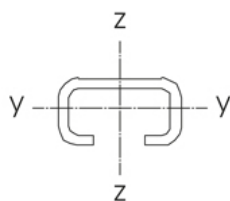
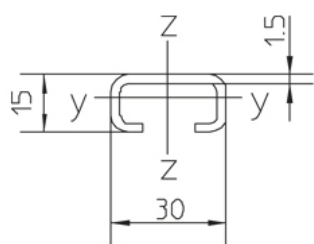
B: Ширина

L: Длина

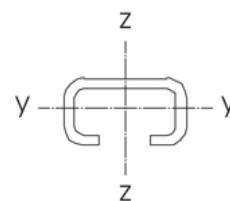
t: Толщина материала

Вес: Вес

ЭЛЕМЕНТЫ / ПРИМЕНЕНИЕ



$$\begin{aligned}W_y &= 0.32 \text{ cm}^3 \\W_z &= 0.83 \text{ cm}^3 \\I_y &= 0.30 \text{ cm}^4 \\I_z &= 1.26 \text{ cm}^4\end{aligned}$$



$$\begin{aligned}W_y &= 0.32 \text{ cm}^3 \\W_z &= 0.83 \text{ cm}^3 \\I_y &= 0.30 \text{ cm}^4 \\I_z &= 1.26 \text{ cm}^4\end{aligned}$$

ДОПОЛНИТЕЛЬНОЕ ОБОРУДОВАНИЕ

AM16, HS16,

