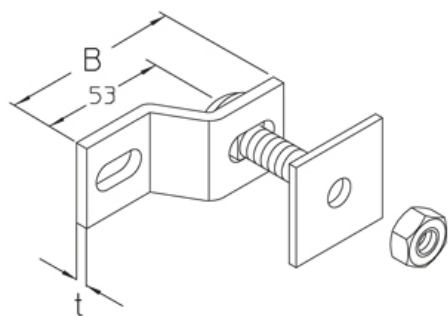


## BL 3

Крепежный уголок, КНИ



Горячеоцинкованная методом погружения, по DIN EN ISO 1461

Артикул	H	B	t	Вес
BL 3F	40 мм	90 мм	6.00 мм	0.20 кг

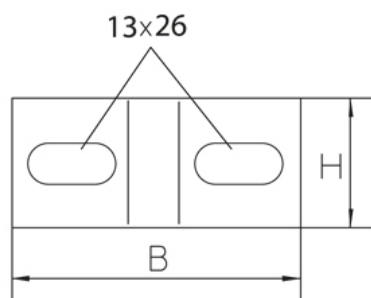
**H:** Высота

**B:** Ширина

**t:** Толщина материала

**Вес:** Вес

## ЭЛЕМЕНТЫ / ПРИМЕНЕНИЕ



## ДОПОЛНИТЕЛЬНОЕ ОБОРУДОВАНИЕ

SD,

