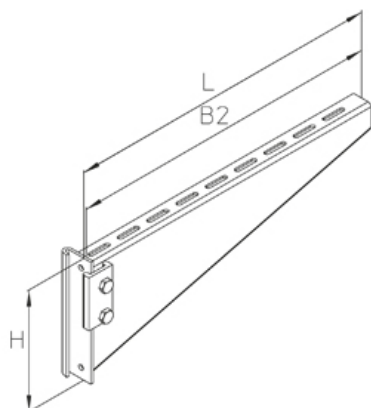


KTS

Консоль, для тяжёлых нагрузок, KDI/КНИ

Консоль для тяжелых нагрузок, используется со стойкой консоли из профиля I80. Сертифицирована согласно DIN 61357/VDE 0639



Горячецинкованная методом погружения, по DIN EN ISO 1461

Артикул	H	B1	B2	L	Pmax	Вес
KTS 020F	180 мм	200 мм	280 мм	284 мм	7.00 kN	1.63 кг
KTS 030F	180 мм	300 мм	380 мм	384 мм	6.30 kN	1.99 кг
KTS 040F	180 мм	400 мм	480 мм	484 мм	5.50 kN	2.36 кг
KTS 050F	180 мм	500 мм	580 мм	584 мм	4.90 kN	2.73 кг
KTS 060F	180 мм	600 мм	680 мм	684 мм	4.30 kN	3.09 кг
KTS 070F	180 мм	600 мм	780 мм	784 мм	3.60 kN	3.46 кг
KTS 080F	180 мм	600 мм	880 мм	884 мм	3.00 kN	3.81 кг
KTS 090F	180 мм	600 мм	980 мм	984 мм	2.30 kN	4.18 кг
KTS 100F	180 мм	600 мм	1080 мм	1084 мм	1.70 kN	4.55 кг

H: Высота

B1: Ширина

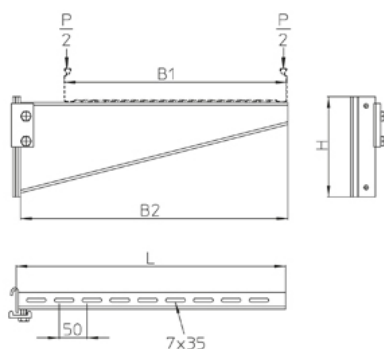
B2: Ширина

L: Длина

Pmax: Максимальная нагрузка

Вес: Вес

ЭЛЕМЕНТЫ / ПРИМЕНЕНИЕ





ДОПОЛНИТЕЛЬНОЕ ОБОРУДОВАНИЕ

KLU, WPHS-K,



Сертифицировано TÜV



Сертифицировано согласно Det Norske Veritas (DNV) и Germanischer Lloyd (GL)

