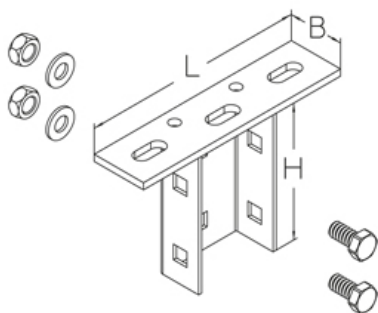


BGU 57

Крепление к потолку, КНУ 57

Крепление к потолку для профиля КНУ 57.



Оцинкованная гальванизацией, по DIN EN ISO 4042

Артикул	H	B	L	t	Вес
BGU 57GV	100 мм	40 мм	160 мм	5.00 мм	0.51 кг

Горячеоцинкованная методом погружения, по DIN EN ISO 1461

Артикул	H	B	L	t	Вес
BGU 57F	100 мм	40 мм	160 мм	5.00 мм	0.54 кг

Нержавеющая сталь, материал №. 1.4301 (V2A)

Артикул	H	B	L	t	Вес
BGU 57E	100 мм	40 мм	160 мм	5.00 мм	0.52 кг

Нержавеющая сталь, материал №. 1.4571/1.4404 (V4A)

Артикул	H	B	L	t	Вес
BGU 57E4	100 мм	40 мм	160 мм	5.00 мм	0.52 кг

H: Высота

B: Ширина

L: Длина

t: Толщина материала

Вес: Вес

ЭЛЕМЕНТЫ / ПРИМЕНЕНИЕ

