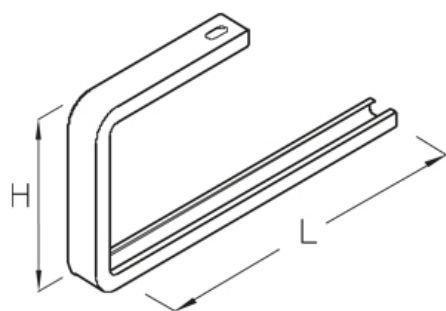


DB

Потолочная консоль



Потолочная консоль, С-профиль 30x15 мм

F_D/P : коэффициент расчёта нагрузки на дюбель F_D с фактической нагрузкой на консоль P или сумма фактических нагрузок на консоль
 Это изделие может быть изготовлено из нержавеющей стали 1.4571 / 1.4404 (V4A)



оцинкованная методом Сендзимира, по DIN EN 10346

Артикул	H	B	L	Pmax	FD/P	Вес
DB 10S	170 мм	100 мм	110 мм	0.60 kN	1.20	0.25 кг
DB 20S	170 мм	200 мм	210 мм	0.40 kN	1.10	0.36 кг
DB 30S	170 мм	300 мм	310 мм	0.28 kN	1.10	0.47 кг

Нержавеющая сталь, материал №. 1.4301 (V2A)

Артикул	H	B	L	Pmax	FD/P	Вес
DB 10E	170 мм	100 мм	110 мм	0.50 kN	1.20	0.30 кг
DB 20E	170 мм	200 мм	210 мм	0.35 kN	1.10	0.44 кг
DB 30E	170 мм	300 мм	310 мм	0.25 kN	1.10	0.58 кг

H: Высота

B: Ширина

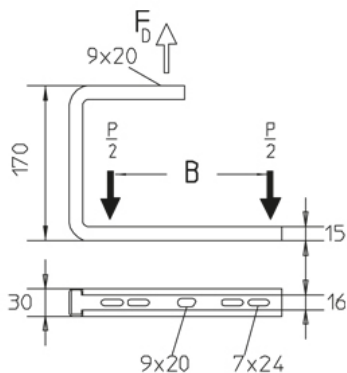
L: Длина

Pmax: Максимальная нагрузка

FD/P: Нагрузка на дюбель / анкер

Вес: Вес

ЭЛЕМЕНТЫ / ПРИМЕНЕНИЕ



ДОПОЛНИТЕЛЬНОЕ ОБОРУДОВАНИЕ

KLR, SAZ,



Сертифицировано согласно Det Norske Veritas (DNV) и Germanischer Lloyd (GL)

