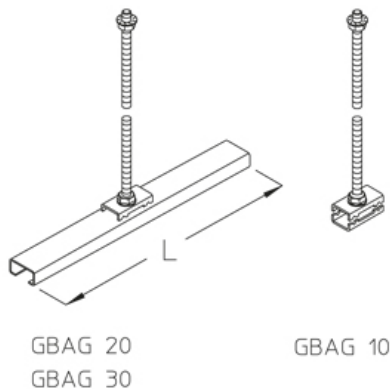


GBAG

Центральный подвес, внешний



Внешний центральный подвес на шпильке для проволочных лотков.
Для лотков до 300 мм Шпилька включена в комплект

F_D/P : коэффициент расчёта нагрузки на дюбель F_D с фактической нагрузкой на консоль P или сумма фактических нагрузок на консоль



оцинкованная методом Сендзимира, по DIN EN 10346

Артикул	B	L	Pmax	FD/P	Вес
GBAG 10S	100 мм	41 мм	0.50 kN	1	0.42 кг
GBAG 20S	200 мм	180 мм	0.50 kN	1	0.50 кг
GBAG 30S	300 мм	280 мм	0.50 kN	1	0.57 кг

Нержавеющая сталь, материал №. 1.4301 (V2A)

Артикул	B	L	Pmax	FD/P	Вес
GBAG 10E	100 мм	41 мм	0.50 kN	1	0.42 кг
GBAG 20E	200 мм	180 мм	0.50 kN	1	0.50 кг
GBAG 30E	300 мм	280 мм	0.50 kN	1	0.57 кг

B: Ширина

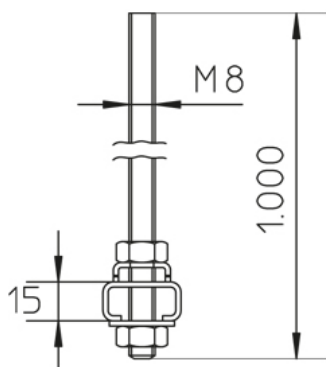
L: Длина

Pmax: Максимальная нагрузка

FD/P: Нагрузка на дюбель / анкер

Вес: Вес

ЭЛЕМЕНТЫ / ПРИМЕНЕНИЕ





ДОПОЛНИТЕЛЬНОЕ ОБОРУДОВАНИЕ

SAZ,



Сертифицировано согласно Det Norske Veritas (DNV) и Germanischer Lloyd (GL)

