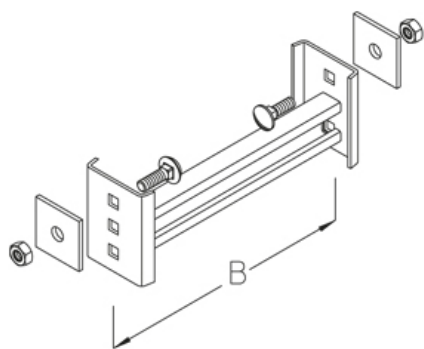


STIS

Переключатель



Изделие может использоваться в огнестойкой кабельной линии.

Горячеоцинкованная методом погружения, по DIN EN ISO 1461

Артикул	B	Pmax	Вес
STIS 02F	200 мм	2.50 kN	0.90 кг
STIS 03F	300 мм	2.50 kN	1.10 кг
STIS 04F	400 мм	2.50 kN	1.20 кг
STIS 05F	500 мм	2.50 kN	1.40 кг
STIS 06F	600 мм	2.50 kN	1.60 кг
STIS 07F	700 мм	2.50 kN	1.70 кг
STIS 08F	800 мм	2.50 kN	1.90 кг
STIS 09F	900 мм	2.50 kN	2.10 кг
STIS 10F	1000 мм	2.50 kN	2.20 кг
STIS 11F	1100 мм	2.50 kN	2.40 кг
STIS 12F	1200 мм	2.50 kN	2.50 кг

B: Ширина

Pmax: Максимальная нагрузка

Вес: Вес

ЭЛЕМЕНТЫ / ПРИМЕНЕНИЕ

