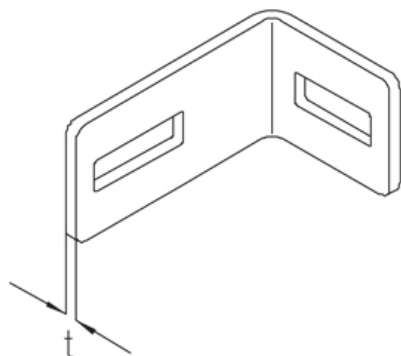


## BL 4

Крепежный уголок, КНУ 40/57/60

Крепежный уголок для монтажа профилей КНУ 40/57/60 к стене

Это изделие может быть изготовлено из нержавеющей стали 1.4571 / 1.4404 (V4A)



### Оцинкованная гальванизацией, по DIN EN ISO 4042

| Артикул | H     | B        | L     | t       | Вес     |
|---------|-------|----------|-------|---------|---------|
| BL 4GV  | 40 мм | 82.50 мм | 54 мм | 4.00 мм | 0.13 кг |

### Горячеоцинкованная методом погружения, по DIN EN ISO 1461

| Артикул | H     | B        | L     | t       | Вес     |
|---------|-------|----------|-------|---------|---------|
| BL 4F   | 40 мм | 82.50 мм | 54 мм | 4.00 мм | 0.15 кг |

### Нержавеющая сталь, материал №. 1.4301 (V2A)

| Артикул | H     | B        | L     | t       | Вес     |
|---------|-------|----------|-------|---------|---------|
| BL 4E   | 40 мм | 82.50 мм | 54 мм | 4.00 мм | 0.15 кг |

**H:** Высота

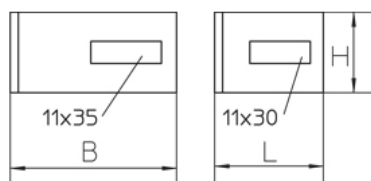
**B:** Ширина

**L:** Длина

**t:** Толщина материала

**Вес:** Вес

## ЭЛЕМЕНТЫ / ПРИМЕНЕНИЕ



## ДОПОЛНИТЕЛЬНОЕ ОБОРУДОВАНИЕ

КНУ 40, КНУ 57, КНУ 60, KLS, SD,

