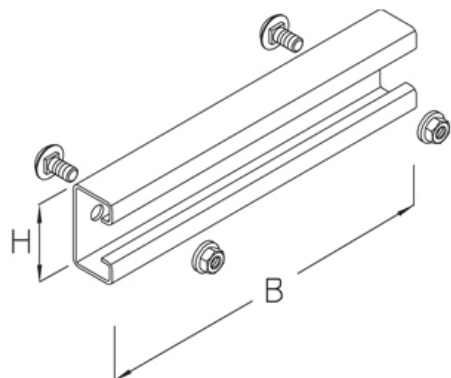


STLS

Переключатель



оцинкованная методом Сендзимира, по DIN EN 10346

Артикул	H	B	Вес
STLS 02S	40 мм	203 мм	0.24 кг
STLS 03S	40 мм	293 мм	0.36 кг
STLS 04S	40 мм	393 мм	0.47 кг
STLS 05S	40 мм	493 мм	0.59 кг
STLS 06S	40 мм	593 мм	0.70 кг
STLS 07S	40 мм	693 мм	0.82 кг
STLS 08S	40 мм	793 мм	0.94 кг

Горячеоцинкованная методом погружения, по DIN EN ISO 1461

Артикул	H	B	Вес
STLS 02F	40 мм	203 мм	0.27 кг
STLS 03F	40 мм	293 мм	0.38 кг
STLS 04F	40 мм	393 мм	0.50 кг
STLS 05F	40 мм	493 мм	0.63 кг
STLS 06F	40 мм	593 мм	0.75 кг
STLS 07F	40 мм	693 мм	0.88 кг
STLS 08F	40 мм	793 мм	1.00 кг

H: Высота

B: Ширина

Вес: Вес

ЭЛЕМЕНТЫ / ПРИМЕНЕНИЕ

