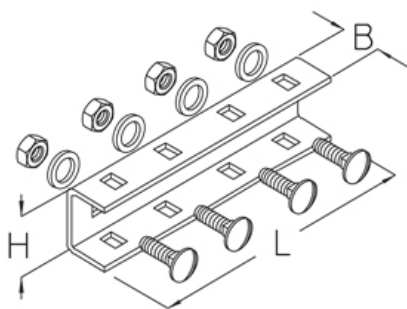


KHUV 60

Соединитель, KHU 60



Оцинкованная гальванизацией, по DIN EN ISO 4042

Артикул	H	B	L	Вес
KHUV 60GV	51 мм	35 мм	210 мм	0.74 кг

Горячеоцинкованная методом погружения, по DIN EN ISO 1461

Артикул	H	B	L	Вес
KHUV 60F	51 мм	35 мм	210 мм	0.80 кг

Нержавеющая сталь, материал №. 1.4301 (V2A)

Артикул	H	B	L	Вес
KHUV 60E	51 мм	35 мм	210 мм	0.89 кг

Нержавеющая сталь, материал №. 1.4571/1.4404 (V4A)

Артикул	H	B	L	Вес
KHUV 60E4	51 мм	35 мм	210 мм	0.89 кг

H: Высота

B: Ширина

L: Длина

Вес: Вес

ЭЛЕМЕНТЫ / ПРИМЕНЕНИЕ

