

## STU 50

Вертикальный лоток, U-профиль, неразборный

Вертикальный лоток для средних нагрузок, с перфорированными боковыми профилями, для монтажа на стену или отдельно, перекладины 40x22 мм на заклепках.

Крышку RD можно устанавливать только вместе с подъемом крышки STD-A.



оцинкованная методом Сендзимира, по DIN EN 10346

Артикул	B	L	Pmax	Вес
STU 50-02-3S	210 мм	3000 мм	2.00 kN	9.75 кг
STU 50-03-3S	300 мм	3000 мм	2.00 kN	10.35 кг
STU 50-04-3S	400 мм	3000 мм	2.00 kN	10.90 кг
STU 50-05-3S	500 мм	3000 мм	2.00 kN	11.50 кг
STU 50-06-3S	600 мм	3000 мм	2.00 kN	12.05 кг
STU 50-07-3S	700 мм	3000 мм	2.00 kN	12.65 кг
STU 50-08-3S	800 мм	3000 мм	2.00 kN	13.25 кг
STU 50-02S	210 мм	6000 мм	2.00 kN	19.50 кг
STU 50-03S	300 мм	6000 мм	2.00 kN	20.70 кг
STU 50-04S	400 мм	6000 мм	2.00 kN	21.80 кг
STU 50-05S	500 мм	6000 мм	2.00 kN	23.00 кг
STU 50-06S	600 мм	6000 мм	2.00 kN	24.10 кг
STU 50-07S	700 мм	6000 мм	2.00 kN	25.30 кг
STU 50-08S	800 мм	6000 мм	2.00 kN	26.50 кг

Горячеоцинкованная методом погружения, по DIN EN ISO 1461

Артикул	B	L	Pmax	Вес
STU 50-02-3F	210 мм	3000 мм	2.00 kN	10.50 кг
STU 50-03-3F	300 мм	3000 мм	2.00 kN	11.05 кг
STU 50-04-3F	400 мм	3000 мм	2.00 kN	11.65 кг
STU 50-05-3F	500 мм	3000 мм	2.00 kN	12.30 кг
STU 50-06-3F	600 мм	3000 мм	2.00 kN	12.90 кг
STU 50-07-3F	700 мм	3000 мм	2.00 kN	13.55 кг
STU 50-08-3F	800 мм	3000 мм	2.00 kN	14.15 кг
STU 50-02F	210 мм	6000 мм	2.00 kN	21.00 кг
STU 50-03F	300 мм	6000 мм	2.00 kN	22.10 кг
STU 50-04F	400 мм	6000 мм	2.00 kN	23.30 кг
STU 50-05F	500 мм	6000 мм	2.00 kN	24.60 кг

Артикул	B	L	P <sub>max</sub>	Вес
STU 50-06F	600 мм	6000 мм	2.00 kN	25.80 кг
STU 50-07F	700 мм	6000 мм	2.00 kN	27.10 кг
STU 50-08F	800 мм	6000 мм	2.00 kN	28.30 кг

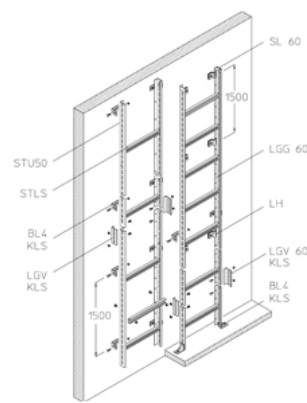
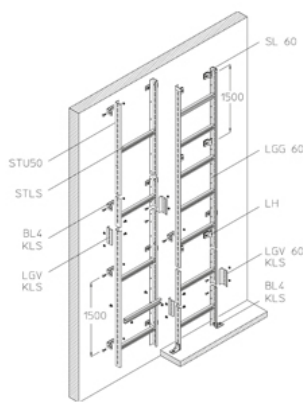
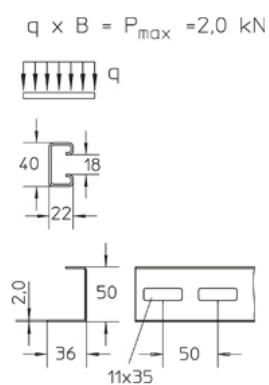
**B:** Ширина

**L:** Длина

**P<sub>max</sub>:** Максимальная нагрузка

**Вес:** Вес

## ЭЛЕМЕНТЫ / ПРИМЕНЕНИЕ



## ДОПОЛНИТЕЛЬНОЕ ОБОРУДОВАНИЕ

STLS, STR 50, BGV 50, LH, SU 50/36, STD-A, ST-RD, STR 110, BL 4, AC, LGV 50,



Сертифицировано согласно Det Norske Veritas (DNV) и Germanischer Lloyd (GL)

