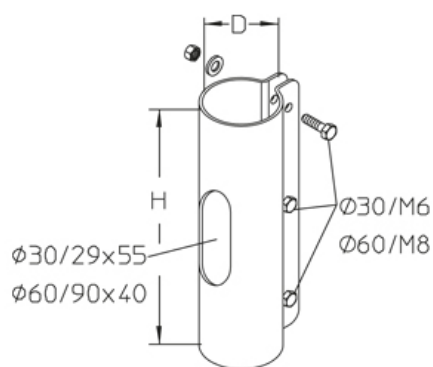


## SRML

Зажимная муфта, с перфорацией



Горячецинкованная методом погружения, по DIN EN ISO 1461

Артикул	H	D	t	Вес
SRML 30F	130 мм	30 мм	1.50 мм	0.20 кг
SRML 60F	230 мм	60 мм	2.50 мм	1.05 кг

Нержавеющая сталь, материал №. 1.4301 (V2A)

Артикул	H	D	t	Вес
SRML 30E	130 мм	30 мм	1.50 мм	0.20 кг
SRML 60E	230 мм	60 мм	2.50 мм	1.05 кг

**H:** Высота

**D:** Диаметр

**t:** Толщина материала

**Вес:** Вес

## ЭЛЕМЕНТЫ / ПРИМЕНЕНИЕ

