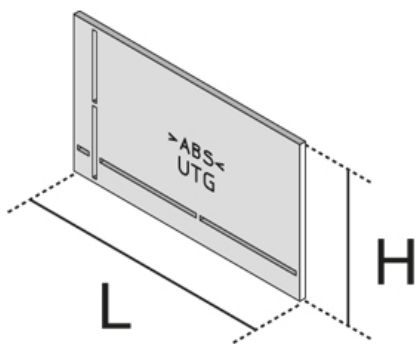


## UTG

### Перегородка

Перегородка из АБС-пластика, для изоляции разных групп подключений внутри монтажной коробки



Акрилонитрил-бутадиен-стирольный сополимер

Артикул	H	L	цвет	Вес
UTG	36 мм	59 мм	RAL 9011 (графитовый черный)	0.01 кг

**H:** Высота

**L:** Длина

**цвет:** цвет

**Вес:** Вес

