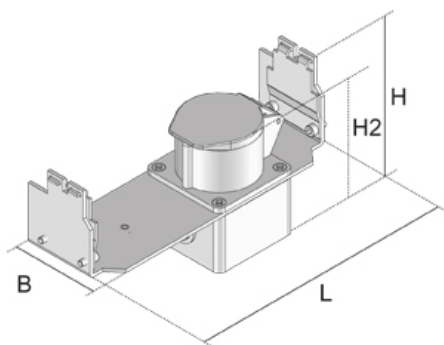


## UGET CEE

несущая пластина, 1x CEE промышленный разъём



Несущая пластина из оцинкованной стали с CEE промышленным силовым разъёмом и крепёжными клеммами для монтажа в лючке. Монтаж производится по центру, вместо монтажной коробки. Рекомендуется использовать угловые вилки. Дополнительно имеется удлинитель с защёлками. Обращайте внимание на минимальную высоту монтажа.

Монтаж производится строго в центральной части лючка.

оцинкованная методом Сендзимира, по DIN EN 10346

Артикул	H	H2	Hmin	B	L	исполнение	Вес
UGET-CEE16 226	122 мм	115 мм	185 мм	75 мм	236 мм	16А (3 полюса + N + PE)	0.90 кг
UGET-CEE32 226	122 мм	120 мм	210 мм	75 мм	236 мм	32А (3 полюса + N + PE)	0.96 кг

**H:** Высота

**H2:** Высота

**Hmin:** Минимальная высота установки

**B:** Ширина

**L:** Длина

**исполнение:** исполнение

**Вес:** Вес

## ДОПОЛНИТЕЛЬНОЕ ОБОРУДОВАНИЕ

UGEARL,

