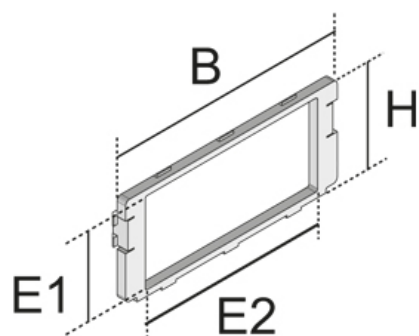


UGEE 2 UST S

Монтажная пластина, силовые разъемы



Монтажная пластина для установки в несущую вставку, для размещения двух модулей 45x45. Защелкивается, сделана из черного пластика.

Полиамид

Артикул	H	B	E1	E2	цвет	Вес
UGEE-2-UST-S	46 мм	105 мм	40.50 мм	85.50 мм	Черный (RAL 9005)	0.01 кг

H: Высота

B: Ширина

E1: Установочный размер

E2: Установочный размер

цвет: цвет

Вес: Вес

ДОПОЛНИТЕЛЬНОЕ ОБОРУДОВАНИЕ

UST45 1,

