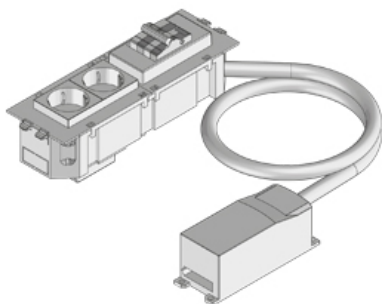


## UGWIS-FILS16A

Монтажная коробка в сборе, с FI/LS переключателем 16А, Wieland



Монтажная коробка в сборе, с переключателем FI / LS 6 кА, 1 р + N, 16 А / 30 мА, подключенный к соединительному кабелю 3x4 мм с адаптером для плоского кабеля 400 В / 32 А для отвода плоского кабеля 5G 10 мм, кодированный на L1. В комплекте с 3-х полюсным встраиваемым блоком Wieland

Акрилонитрил-бутадиен-стирольный сополимер

Артикул	Н	В	L	KQ	исполнение	соединительный провод	Вес	Цвет рамки
UGWIS-W2FILS16A-300	83 мм	74 мм	225 мм	4 мм <sup>2</sup>	2 шт. белый	3000 мм	1.93 кг	чёрный
UGWIS-O2FILS16A-300	83 мм	74 мм	225 мм	4 мм <sup>2</sup>	2 розетки, оранжевый	3000 мм	1.93 кг	белый
UGWIS-W2FILS16A-200	83 мм	74 мм	225 мм	4 мм <sup>2</sup>	2 шт. белый	2000 мм	1.67 кг	чёрный
UGWIS-O2FILS16A-200	83 мм	74 мм	225 мм	4 мм <sup>2</sup>	2 розетки, оранжевый	2000 мм	1.67 кг	белый

**Н:** Высота

**В:** Ширина

**L:** Длина

**KQ:** поперечное сечение кабеля

**исполнение:** исполнение

**соединительный провод:** Соединительный кабель в мм

**Вес:** Вес

**Цвет рамки:** Цвет рамки

