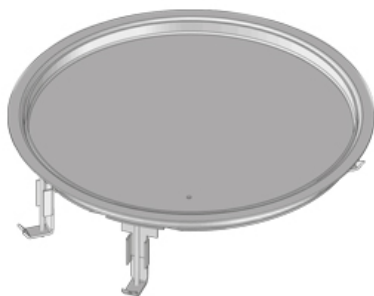


UEBDD R E

Кассетный лючок, круглый, глухой, тройной, нивелируемый



Круглый лючок с рамкой для напольного покрытия из нержавеющей стали. Состоит из рамы с глухой крышкой, резинового уплотнителя и набора для крепежа. Для установки в напольные коробки, монтажные крышки и двойные или пустотные полы. Подходит для помещений с покрытием для сухой уборки или химчистки. Предназначен для офисных нагрузок.



Нержавеющая сталь, материал №. 1.4301 (V2A)

| Артикул | H | Hmin | B | E | T | Pmax | IPn | IPg | Вес |
|--------------|-------|--------|--------|--------|-------|------|-------|-------|---------|
| UEBDD 15-R E | 71 мм | 90 мм | 330 мм | 307 мм | 12 мм | 2 kN | IP 30 | IP 20 | 2.17 кг |
| UEBDD 25-R E | 81 мм | 100 мм | 330 мм | 307 мм | 22 мм | 2 kN | IP 30 | IP 20 | 2.44 кг |

H: Высота

Hmin: Минимальная высота установки

B: Ширина

E: Установочный размер

T: глубина

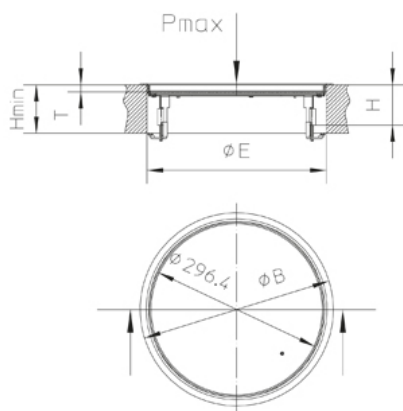
Pmax: Максимальная нагрузка

IPn: Степень защиты IP в закрытом состоянии

IPg: Степень защиты IP в активном состоянии

Вес: Вес

ЭЛЕМЕНТЫ / ПРИМЕНЕНИЕ



ДОПОЛНИТЕЛЬНОЕ ОБОРУДОВАНИЕ

UEBDE R,



Подходит для сухой уборки

