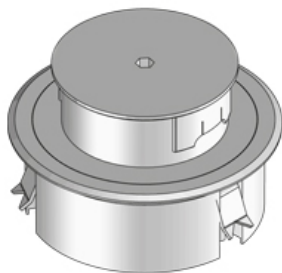


## BODO NL

Напольный лючок BODO для помещений с влажной уборкой, без модулей, круглый



Круглый напольный лючок из алюминия или нержавеющей стали. Для установки в заливных, двойных или пустотных (фальш) полах, в помещениях с сухой и влажной уборкой. Рассчитан на тяжелые нагрузки.

Обратите внимание на техническую информацию в разделе Проектирование.



### Алюминий

Артикул	H	Hmin	B	E	Pmax	цвет	IPn	IPg	Вес
BODO NL	83 мм	48 мм	140 мм	122 мм	15 kN	Алюминиевый	IP 66	IP 43	0.55 кг
BODO NL-SW	83 мм	48 мм	140 мм	122 мм	15 kN	чёрный	IP 66	IP 43	0.55 кг
BODO NL-CR	83 мм	48 мм	140 мм	122 мм	15 kN	Хром	IP 66	IP 43	0.55 кг

### Латунь

Артикул	H	Hmin	B	E	Pmax	цвет	IPn	IPg	Вес
BODO NL-MMS	83 мм	48 мм	140 мм	122 мм	15 kN	Латунный, цельный	IP 66	IP 43	1.33 кг

### Нержавеющая сталь, материал №. 1.4301 (V2A)

Артикул	H	Hmin	B	E	Pmax	цвет	IPn	IPg	Вес
BODO NL-E	83 мм	48 мм	140 мм	122 мм	15 kN	Нержавеющая сталь, массив	IP 66	IP 43	1.28 кг

**H:** Высота

**Hmin:** Минимальная высота установки

**B:** Ширина

**E:** Установочный размер

**Pmax:** Максимальная нагрузка

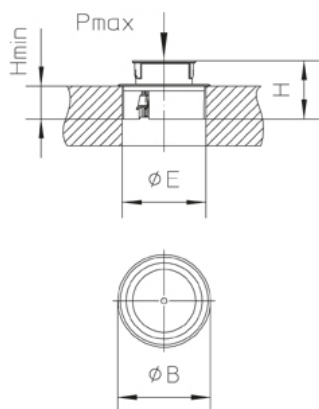
**цвет:** цвет

**IPn:** Степень защиты IP в закрытом состоянии

**IPg:** Степень защиты IP в активном состоянии

**Вес:** Вес

## ЭЛЕМЕНТЫ / ПРИМЕНЕНИЕ



Подходит для влажной уборки

