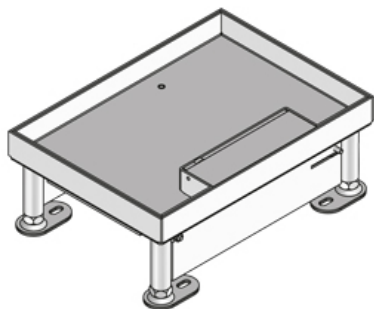


UEKD2 V E

Кассетный лючок, с выводом для кабеля, четырёхугольный, двойной



Напольный лючок, четырёхугольный, из нержавеющей стали. Состоит из нивелирующей рамы с крышкой с выводом для кабеля и резинового уплотнителя. Для установки в напольные коробки и двойные или пустотные полы. Для размещения до 2 монтажных коробок, вмещающих до 6 подвесных модулей или 8 модулей 45x45 мм. Подходит для помещений с покрытием для сухой уборки или химчистки. Предназначен для офисных нагрузок.

Обратите внимание на техническую информацию в разделе Проектирование.



Нержавеющая сталь, материал №. 1.4301 (V2A)

Артикул	H	Hmin	N	B	L	E	T	Pmax	IPn	IPg
UEKD2 15-V E	19 мм	90 мм	+45 мм	258 мм	184 мм	261 x 186 мм	12 мм	1.50 kN	IP 30	IP 20
UEKD2 25-V E	29 мм	100 мм	+45 мм	258 мм	184 мм	261 x 186 мм	22 мм	1.50 kN	IP 30	IP 20

H: Высота

Hmin: Минимальная высота установки

N: Уровень нивелирования

B: Ширина

L: Длина

E: Установочный размер

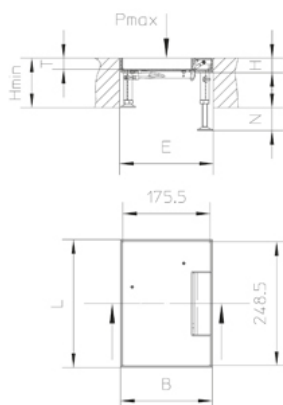
T: глубина

Pmax: Максимальная нагрузка

IPn: Степень защиты IP в закрытом состоянии

IPg: Степень защиты IP в активном состоянии

ЭЛЕМЕНТЫ / ПРИМЕНЕНИЕ





ДОПОЛНИТЕЛЬНОЕ ОБОРУДОВАНИЕ

UGEAV2, UBDSLFL, UGM SLF,



Подходит для сухой уборки

