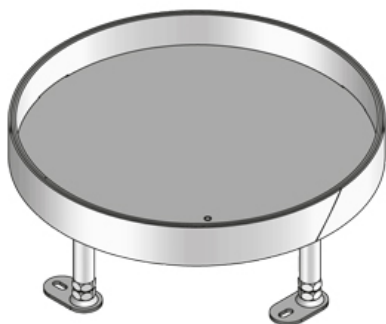


UEBD R E

Кассетный лючок, круглый, глухой, тройной, нивелируемый



Круглый кассетный лючок из нержавеющей стали Нивелируемый лючок с глухой крышкой и резиновым уплотнителем, для установки в напольные коробки, монтажные крышки и двойные или пустотные полы. Подходит для полов с влажной уборкой. Предназначен для офисных нагрузок.

Обратите внимание на техническую информацию в разделе Проектирование.



Нержавеющая сталь, материал №. 1.4301 (V2A) / Резина

Артикул	H	Hmin	N	B	E	T	Pmax	IPn	Вес
UEBD 15-R E	21 мм	100 мм	+55 мм	305 мм	307 мм	12 мм	2 kN	IP 54	3.14 кг
UEBD 35-R E	38 мм	117 мм	+55 мм	305 мм	307 мм	30 мм	2 kN	IP 54	3.67 кг

H: Высота

Hmin: Минимальная высота установки

N: Уровень нивелирования

B: Ширина

E: Установочный размер

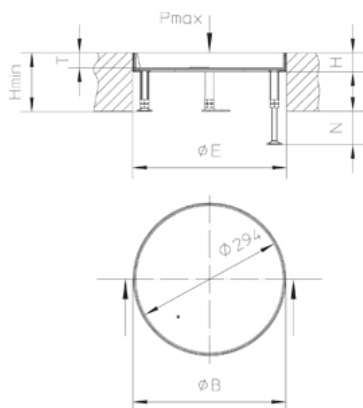
T: глубина

Pmax: Максимальная нагрузка

IPn: Степень защиты IP в закрытом состоянии

Вес: Вес

ЭЛЕМЕНТЫ / ПРИМЕНЕНИЕ





ДОПОЛНИТЕЛЬНОЕ ОБОРУДОВАНИЕ

UEBDE R, UBDSL F, UGM SLF,



Подходит для влажной уборки

