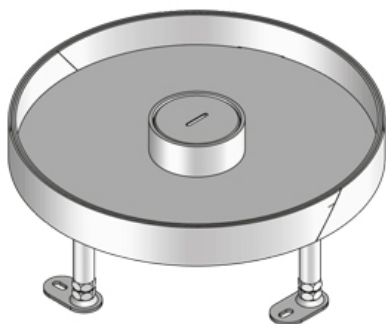


UEBDM R WD

Кассетный лючок с тубусом для кабеля, тройной, круглый, нивелируемый



Напольный лючок круглый из нержавеющей стали. Состоит из нивелирующей рамы с крышкой с тубусом для кабеля и аксессуарами, резинового уплотнителя. Для установки в напольные коробки, монтажные крышки и двойные или пустотные полы. Для размещения до 3 монтажных коробок, вмещающих до 9 подвесных модулей или 12 модулей 45x45 мм. Подходит для полов с влажной уборкой. Предназначен для офисных нагрузок.

Обратите внимание на техническую информацию в разделе Проектирование.



Алюминий / Нержавеющая сталь, материал №. 1.4301 (V2A) / Резина

Артикул	H	Hmin	N	B	E	T	Pmax	IPn	IPg	Вес
UEBDM 15-R-WD	21 мм	100 мм	+55 мм	305 мм	307 мм	12 мм	2 kN	IP 54	IP 22	3.20 кг
UEBDM 35-R-WD	38 мм	117 мм	+55 мм	305 мм	307 мм	30 мм	2 kN	IP 54	IP 22	3.82 кг

H: Высота

Hmin: Минимальная высота установки

N: Уровень нивелирования

B: Ширина

E: Установочный размер

T: глубина

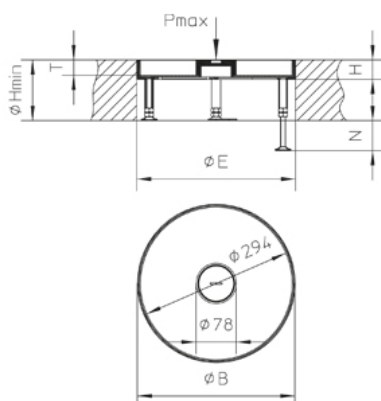
Pmax: Максимальная нагрузка

IPn: Степень защиты IP в закрытом состоянии

IPg: Степень защиты IP в активном состоянии

Вес: Вес

ЭЛЕМЕНТЫ / ПРИМЕНЕНИЕ





ДОПОЛНИТЕЛЬНОЕ ОБОРУДОВАНИЕ

UGEAR, UEBDME R, UET WD, UBDSLIF, UGM SLF,



Подходит для влажной уборки

