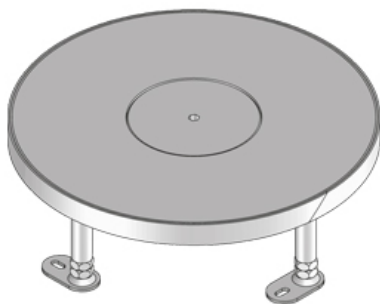


UEBDM RP WD

Кассетный лючок с тубусом для кабеля, тройной, круглый, нивелируемый, плоский



Круглый лючок из нержавеющей стали, плоский, прошедший пескоструйную обработку, с прилегающей кромкой. Нивелируемый лючок с тубусом для кабеля, комплект для сборки тубуса с резьбой и резиновым уплотнителем, для установки в напольные коробки, монтажные крышки и двойные или пустотные полы. Для размещения до 3 монтажных коробок, вмещающих до 9 подвесных модулей или 12 модулей 45x45 мм. Подходит для полов с влажной уборкой. Предназначен для офисных нагрузок.

Обратите внимание на техническую информацию в разделе Проектирование.



Нержавеющая сталь, материал №. 1.4301 (V2A) / Резина

Артикул	H	Hmin	N	B	E	Pmax	IPn	IPg	Вес
UEBDM 15-RP-WD	21 мм	100 мм	+55 мм	305 мм	307 мм	4 kN	IP 54	IP 22	3.30 кг

H: Высота

Hmin: Минимальная высота установки

N: Уровень нивелирования

B: Ширина

E: Установочный размер

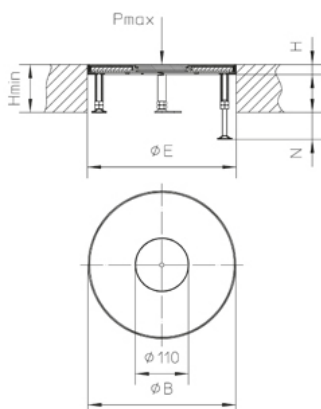
Pmax: Максимальная нагрузка

IPn: Степень защиты IP в закрытом состоянии

IPg: Степень защиты IP в активном состоянии

Вес: Вес

ЭЛЕМЕНТЫ / ПРИМЕНЕНИЕ





ДОПОЛНИТЕЛЬНОЕ ОБОРУДОВАНИЕ

UGEAR, UET112 WD, UBDSLIF, UGM SLF,



Подходит для влажной уборки

