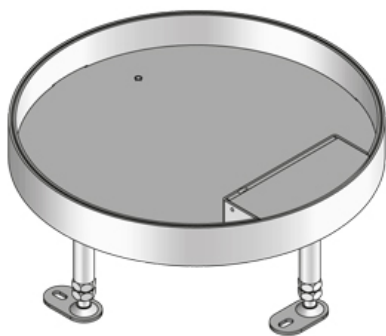


UEKD R E

Кассетный лючок, круглый, с выводом для кабеля, тройной, нивелируемый



Напольный лючок круглый из нержавеющей стали Нивелируемый лючок с выводом для кабеля и резиновым уплотнителем, для установки в напольные коробки, монтажные крышки и двойные или пустотные полы Для размещения до 3 монтажных коробок, вмещающих до 9 подвесных модулей или 12 модулей 45x45 мм Подходит для помещений с покрытием для сухой уборки или химчистки. Предназначен для офисных нагрузок.

Обратите внимание на техническую информацию в разделе Проектирование.



Нержавеющая сталь, материал №. 1.4301 (V2A) / Резина

| Артикул | H | Hmin | N | B | E | T | Pmax | IPn | IPg | Вес |
|-------------|-------|--------|--------|--------|--------|-------|------|-------|-------|---------|
| UEKD 15-R E | 21 мм | 100 мм | +55 мм | 305 мм | 307 мм | 12 мм | 2 kN | IP 30 | IP 20 | 3.20 кг |
| UEKD 35-R E | 38 мм | 117 мм | +55 мм | 305 мм | 307 мм | 30 мм | 2 kN | IP 30 | IP 20 | 3.46 кг |

H: Высота

Hmin: Минимальная высота установки

N: Уровень нивелирования

B: Ширина

E: Установочный размер

T: глубина

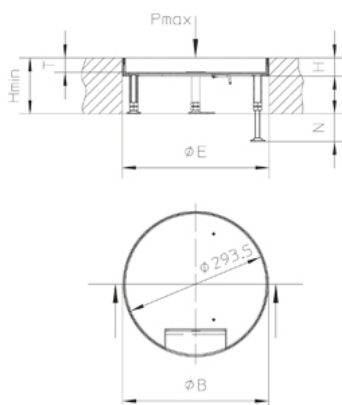
Pmax: Максимальная нагрузка

IPn: Степень защиты IP в закрытом состоянии

IPg: Степень защиты IP в активном состоянии

Вес: Вес

ЭЛЕМЕНТЫ / ПРИМЕНЕНИЕ





ДОПОЛНИТЕЛЬНОЕ ОБОРУДОВАНИЕ

UGEAR, UEKDE R, UBDSLFL, UGM SLF,



Подходит для сухой уборки

