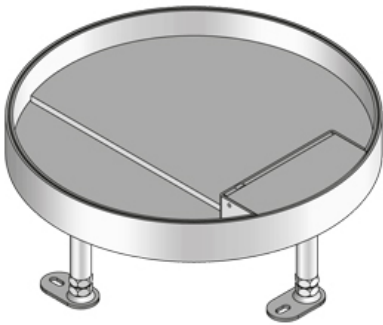


UEKDS R E

Кассетный лючок со стальной вкладкой, с выводом для кабеля, круглый, тройной



Напольный лючок круглый из нержавеющей стали. Состоит из нивелирующей рамы с крышкой для вывода кабеля, стальной вставки, резинового уплотнителя. Для установки в напольные коробки, монтажные крышки и двойные или пустотные полы. Для размещения до 3 монтажных коробок, вмещающих до 9 подвесных модулей или 12 модулей 45x45 мм. Подходит для помещений с покрытием для сухой уборки или химчистки. Рассчитан на высокие нагрузки.

Обратите внимание на техническую информацию в разделе Проектирование.



Нержавеющая сталь, материал №. 1.4301 (V2A) / Резина

Артикул	H	Hmin	N	B	E	T	Pmax	IPn	IPg	Вес
UEKDS 35-R6 E	38 мм	117 мм	+55 мм	305 мм	307 мм	24 мм	10 kN	IP 30	IP 20	6.30 кг

H: Высота

Hmin: Минимальная высота установки

N: Уровень нивелирования

B: Ширина

E: Установочный размер

T: глубина

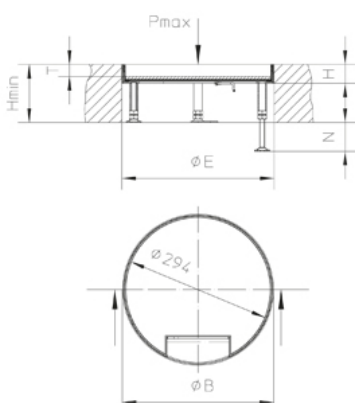
Pmax: Максимальная нагрузка

IPn: Степень защиты IP в закрытом состоянии

IPg: Степень защиты IP в активном состоянии

Вес: Вес

ЭЛЕМЕНТЫ / ПРИМЕНЕНИЕ





ДОПОЛНИТЕЛЬНОЕ ОБОРУДОВАНИЕ

UGEAR, UBDSLIF, UGM SLF,



Подходит для сухой уборки

