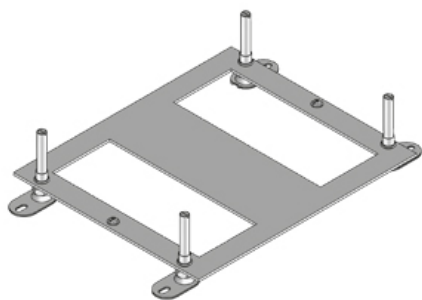


UKENP 260

Нивелирующая платформа



Нивелируемая платформа для установки простых лючков

оцинкованная методом Сендзимира, по DIN EN 10346

Артикул	N	B	L	E	Pmax	Вес
UKENP 260S	25-75 мм	261 мм	307 мм	261 x 367 мм	2 kN	1.06 кг

N: Уровень нивелирования

B: Ширина

L: Длина

E: Установочный размер

Pmax: Максимальная нагрузка

Вес: Вес

ДОПОЛНИТЕЛЬНОЕ ОБОРУДОВАНИЕ

UGM SLF,

