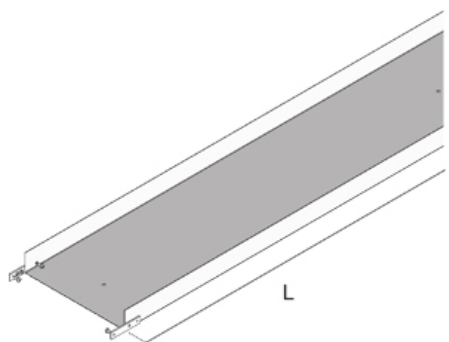


UEBSMSW

Нижняя часть канала



Нижняя часть для канала на уровне пола, включая соединитель для прокладки кабелей с защитой со всех сторон

оцинкованная методом Сендзимира, по DIN EN 10346

Артикул	Hmin	N	B	L	Вес
UEBSMSW 60-20S	60 мм	+30 мм	200 мм	2000 мм	4.28 кг
UEBSMSW 60-30S	60 мм	+30 мм	300 мм	2000 мм	5.85 кг
UEBSMSW 60-40S	60 мм	+30 мм	400 мм	2000 мм	7.42 кг
UEBSMSW 60-50S	60 мм	+30 мм	500 мм	2000 мм	8.99 кг
UEBSMSW 80-20S	80 мм	+30 мм	200 мм	2000 мм	4.91 кг
UEBSMSW 80-30S	80 мм	+30 мм	300 мм	2000 мм	6.48 кг
UEBSMSW 80-40S	80 мм	+30 мм	400 мм	2000 мм	8.05 кг
UEBSMSW 80-50S	80 мм	+30 мм	500 мм	2000 мм	9.62 кг
UEBSMSW 100-20S	100 мм	+30 мм	200 мм	2000 мм	5.54 кг
UEBSMSW 100-30S	100 мм	+30 мм	300 мм	2000 мм	7.11 кг
UEBSMSW 100-40S	100 мм	+30 мм	400 мм	2000 мм	8.68 кг
UEBSMSW 100-50S	100 мм	+30 мм	500 мм	2000 мм	10.25 кг
UEBSMSW 120-20S	120 мм	+30 мм	200 мм	2000 мм	6.17 кг
UEBSMSW 120-30S	120 мм	+30 мм	300 мм	2000 мм	7.74 кг
UEBSMSW 120-40S	120 мм	+30 мм	400 мм	2000 мм	9.31 кг
UEBSMSW 120-50S	120 мм	+30 мм	500 мм	2000 мм	10.87 кг

Hmin: Минимальная высота установки

N: Уровень нивелирования

B: Ширина

L: Длина

Вес: Вес

