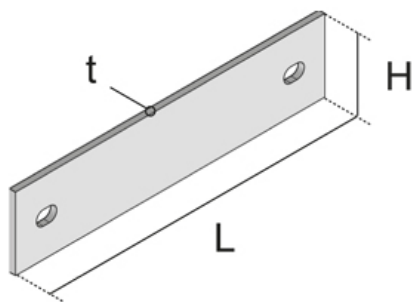


## UBKPRV

### Соединители



Соединитель из оцинкованной стали для канала на уровне пола для тяжёлых нагрузок.

оцинкованная методом Сендзимира, по DIN EN 10346

Артикул	H	L	t	Вес
UBKPRV	35 мм	150 мм	3.00 мм	0.16 кг

**H:** Высота

**L:** Длина

**t:** Толщина материала

**Вес:** Вес

