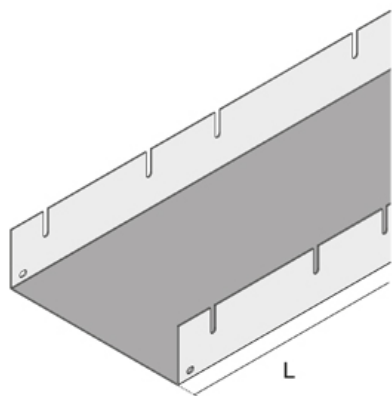


UBK

нижний элемент канала (поддон)



Открытый нижний элемент канала из профилированного стального оцинкованного листа для горизонтальной прокладки кабеля, с отверстиями для присоединения боковых профилей.

Канал на уровне пола для тяжёлых нагрузок, состоит из элементов: 1x нижний элемент канала UBK, 3x усиленные ревизионные крышки UBKD, 2x боковые профили UBKPR, с соответствующими материалами для монтажа и соединения.

оцинкованная методом Сендзимира, по DIN EN 10346

Артикул	H	B	L	E	Вес
UBK 100-20S	90 мм	194 мм	3000 мм	450 мм	17.20 кг
UBK 100-30S	90 мм	294 мм	3000 мм	550 мм	21.90 кг
UBK 100-40S	90 мм	394 мм	3000 мм	650 мм	26.90 кг
UBK 135-20S	125 мм	194 мм	3000 мм	450 мм	18.80 кг
UBK 135-30S	125 мм	294 мм	3000 мм	550 мм	25.20 кг
UBK 135-40S	125 мм	394 мм	3000 мм	650 мм	30 кг
UBK 170-20S	160 мм	194 мм	3000 мм	450 мм	23.80 кг
UBK 170-30S	160 мм	294 мм	3000 мм	550 мм	28.50 кг
UBK 170-40S	160 мм	394 мм	3000 мм	650 мм	33.30 кг

H: Высота

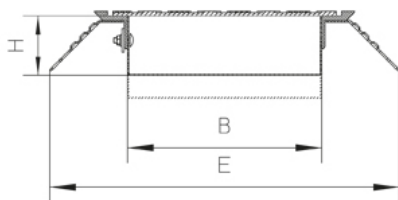
B: Ширина

L: Длина

E: Установочный размер

Вес: Вес

ЭЛЕМЕНТЫ / ПРИМЕНЕНИЕ





ДОПОЛНИТЕЛЬНОЕ ОБОРУДОВАНИЕ

UBKD, UBKPR, UBKV, UBKDB, SNA,

